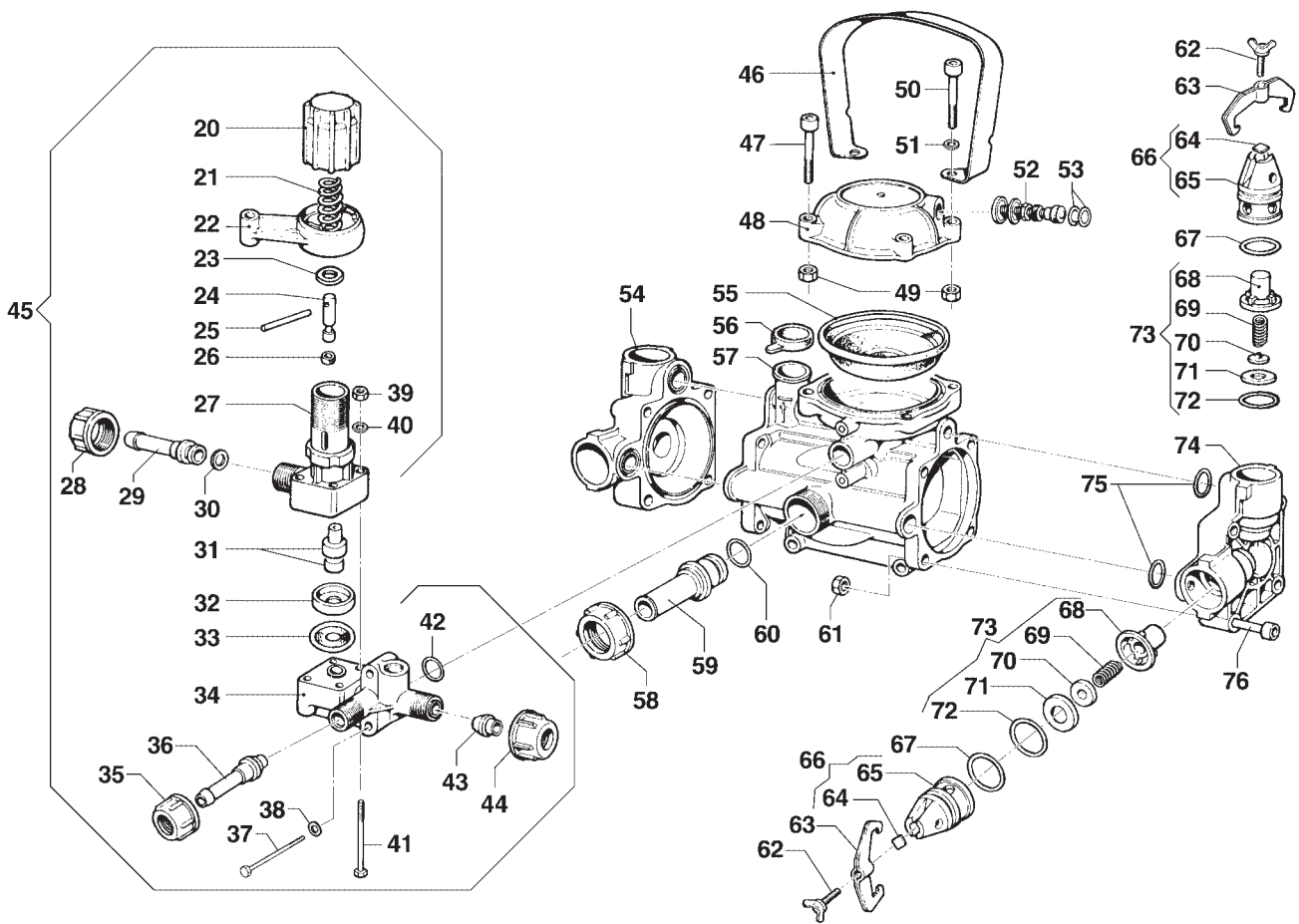
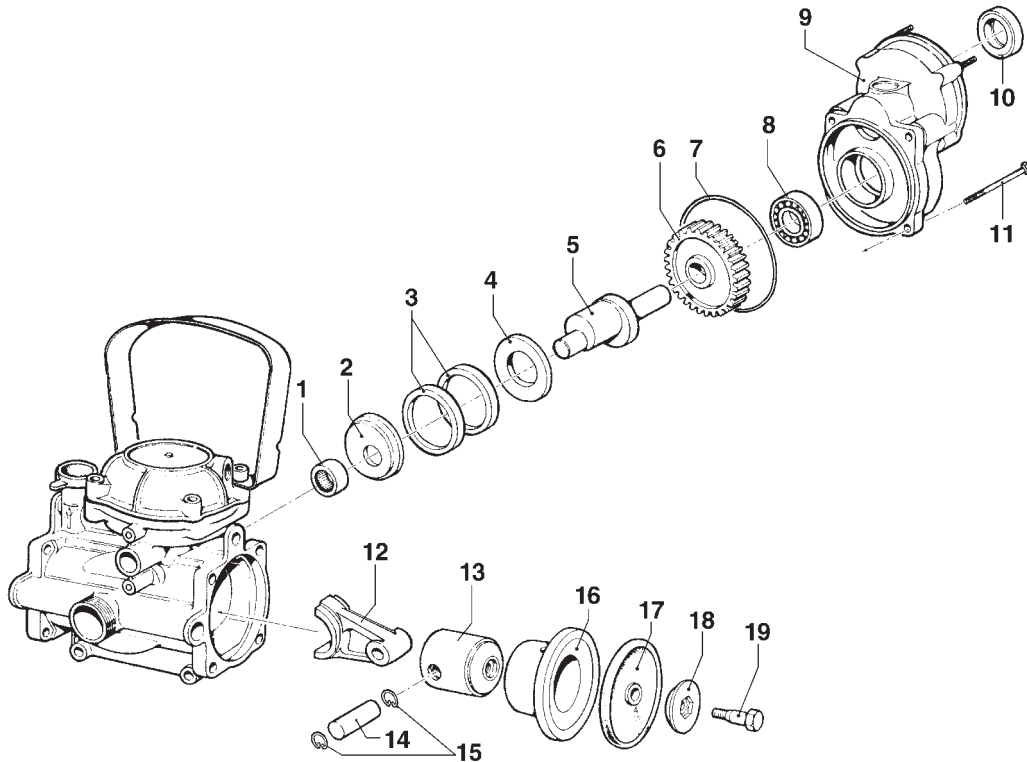


• MC 20/20 •



Applicazione a Motore a Scoppio, 2-4 tempi, con Valvola Regolazione, senza Piedi
 For 2-4 Stroke Gas Engines, with Regulation Valve, without Feet

(6084 0001)

• MC 20/20 •

N°	Cod.	Descrizione	Description	Note	Qty	N°	Cod.	Descrizione	Description	Note	Qty
1	0437 0017	Cuscinetto Rulli	Roller Bearing	Ø15x21x12	1	39	0604 0046	Dado	Nut	M5x6,8	4
2	0601 0235	Distanziale	Spacer		1	40	2811 0037	Rondella	Washer	Ø5,3x10x1	4
3	0010 0012	Anello Tenuta Biella	Connecting Rod Ring	Ø47x39x5	2	41	3607 0109	Vite Testa Esagonale	Hexagonal Screw	M5x45	4
4	2813 0073	Rondella Tenuta Biella	Connecting Rod Washer	Ø46xØ32,5x3	1	42	1210 0025	Guarnizione OR	O-Ring	Ø2,9x13,8	1
5	0001 0291	Albero Eccentrico	Eccentric Shaft		1	43	3202 0014	Tappo	Plug		1
6	0409 0017	Corona	External Gear	ZE 54	1	44	1200 0020	Galletto	Wing Nut	18MB	1
7	1210 0053	Guarnizione OR	O-Ring	1,78x72,75	1	45	1215 0014	Kit Valvola Regolazione	Regulation Valve Assembly		1
8	0438 0065	Cuscinetto a Sfere	Ball Bearing	Ø15x32x9	1	46	1818 0024	Maniglia	Knob		1
9	3002 0491	Supporto Albero	Support		1	47	3609 0165	Vite	Screw	M8x35	2
10	0019 0088	Anello Tenuta	Oil Seal	Ø15x30x7	1	48	0003 0011	Accumulatore Press. Sup.	Pressure Accumulator		1
11	3609 0173	Vite	Screw	M5x25	4	49	0604 0063	Dado	Nut	M8x6,5	4
12	0205 0059	Kit Biella 2SET	Connecting Rod Assembly		1	50	3609 0162	Vite	Screw	M8x40	2
13	2409 0023	Pistone	Piston	Ø45	2	51	2811 0016	Rondella	Washer	Ø8,4x17x1,6	2
14	3011 0006	Spinotto	Gudgeon Pin	Ø12x36,5	2	52	3610 0003	Valvola Aria	Air Valve		1
15	3020 0020	Seeger Interno	Inner Seeger	Ø12	4	53	1209 0033	Guarnizione	Gasket	Ø14x7,5x2	2
16	0400 0069	Camicia	Piston Sleeve	Ø45	2	54	3218 0015	Testata Pompa DX	Pump Manifold		1
17	1800 0020	Membrana Pompa	Diaphragm	Ø74	2	55	1800 0033	Membrana Accumulatore	Diaphragm		1
18	0602 0033	Disco Tenuta Membrana	Disc		2	56	1800 0079	Membrana Compens. Volum.	Diaphragm		1
19	3605 0027	Vite Speciale Tenuta Membr.	Diaphragm Holder Screw	M8	2	57	0403 0134	Carter Pompa	Pump Crankcase		1
20	1223 0005	Galletto Registro	Wing Nut		1	58	1200 0008	Galletto	Wing Nut	30MB	1
21	1802 0043	Molla (Filo Ø2,8)	Spring (Wire Ø2,8)	Øe20x58	1	59	2800 0016	Raccordo p.g. Aspir. Diritto	Suction Hose Tail	Ø13,5x18	1
22	1600 0023	Leva Comando	Lever		1	60	1210 0046	Guarnizione OR	O-Ring	2,62x17,13	1
23	2811 0002	Rondella	Washer	Ø10,5x20x2	1	61	0604 0063	Dado	Nut	M8x6,5	8
24	0015 0013	Asta Valvola Regolazione	Regulation Valve Rod		1	62	3605 0032	Vite Speciale Galletto	Wing Nut Screw		4
25	3005 0027	Spina	Pin	4x40	1	63	0418 0018	Cavallotto	U-Bolt		4
26	1216 0006	Guarnizione Viton®	Viton® Gasket	Ø6,2x10,1x3,2	1	64	2403 0075	Piastra	Plate		4
27	0424 0046	Corpo Valvola Regolazione	Regulation Valve Body		1	65	3202 0027	Tappo Sede Valv. Asp./Mand.	Plug		4
28	1200 0027	Galletto	Wing Nut	1/2" GAS	1	66	3202 0214	Kit Tappo Sede Valvola			1
29	2800 0020	Raccordo p.g. Rifiuto Diritto	Straight Hose By-pass Tail	Ø10x13	1	67	1210 0052	Guarnizione OR (Silicone)	O-Ring (Silicon)	3,53x21,82	4
30	1210 0057	Guarnizione OR	O-Ring	Ø2,62x10,78	1	68	1205 0007	Gabbia Valvola Aspir./Mand.	Suction/Delivery Valve Cage		4
31	3600 0088	Valvola Regolazione	Regulation Valve		1	69	1802 0015	Molla (Filo Ø0,8)	Spring (Wire Ø0,8)	Øe11x17	4
32	3009 0029	Sede Valvola Regolazione	Valve Seat		1	70	3604 0007	Valvola Aspirazione/Mandata	Suction/Delivery Valve		4
33	1209 0030	Guarnizione	Gasket	Ø11x29,7x2,5	1	71	3009 0023	Sede Valvola Aspir./Mand.	Suction/Delivery Valve Seat		4
34	0424 0050	Corpo	Body		1	72	1210 0029	Guarnizione OR	O-Ring	2,62x25,07	4
35	1200 0020	Galletto	Wing Nut	18MB	1	73	1212 0004	Gruppo Valvola Aspirazione	Suction Valve Assembly kit		4
36	2802 0015	Raccordo p.g. Mandata Dir.	Delivery Hose Tail	Ø6x9,5	1	74	3218 0016	Testata Pompa SX	Pump Manifold		1
37	3609 0017	Vite	Screw	M6x40	2	75	1210 0046	Guarnizione OR	O-Ring	2,62x17,13	4
38	2811 0030	Rondella	Washer	Ø6,4x12,5x1,6	2	76	3609 0162	Vite	Screw	M8x40	8

5026 0116

KIT RICAMBI MANUTENZIONE ORDINARIA ORDINARY MAINTENANCE KIT

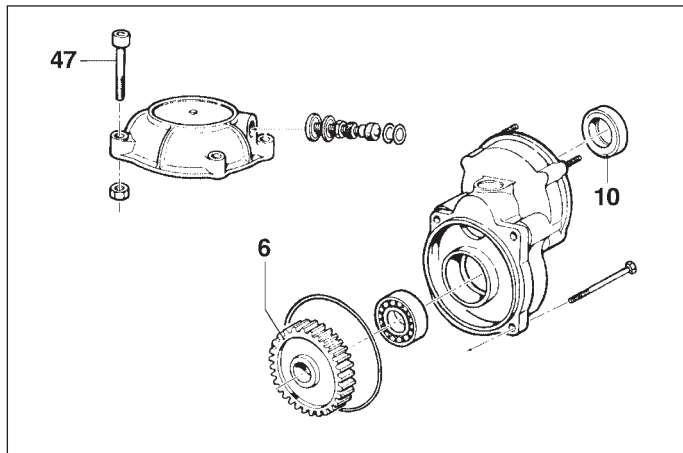
N°	Cod.	Mov	Descrizione	Description	Note	Qty
7	1210 0053	B	Guarnizione OR	O-Ring	1,78x72,75	1
17	1800 0020	A	Membrana Pompa	Diaphragm	Ø74	2
24	0015 0013	M	Asta Valvola Regolazione	Regulation Valve Rod		1
26	1216 0006	A	Guarnizione Viton®	Viton® Gasket	Ø6,2x10,1x3,2	1
30	1210 0057	A	Guarnizione OR	O-Ring	Ø2,62x10,78	1
31	3600 0088	A	Valvola Regolazione	Regulation Valve		1
33	1209 0030	M	Guarnizione	Gasket	Ø11x29,7x2,5	1
42	1210 0025	A	Guarnizione OR	O-Ring	Ø2,9x13,8	1
55	1800 0033	A	Membrana Accumulatore	Diaphragm		1
56	1800 0079	M	Membrana Compens. Volum.	Diaphragm		1
60	1210 0046	A	Guarnizione OR	O-Ring	2,62x17,13	1
67	1210 0052	A	Guarnizione OR (Silicone)	O-Ring (Silicon)	3,53x21,82	4
73	1212 0004	A	Gruppo Valvola Aspirazione	Suction Valve Assembly kit		4

A = Alta Movimentazione / Fast Moving Part • M = Media Mov. / Medium Moving Part • B = Bassa Mov. / Slow Moving Part

• MC 20/20 •

Varianti Applicazione a Motore Elettrico e a Scoppio, 4 tempi, con Valvola Regolazione, senza Piedi
Version For Electric and 4 Stroke Gas Engines, with Regulation Valve, without Feet

(6084 0002)



N°	Cod.	Descrizione	Description	Note	Qty
6	0409 0019	Corona	External Gear	ZE 52	1
10	0019 0086	Anello Tenuta	Oil Seal	Ø20x30x7	1
47	3609 0165	Vite	Screw	M8x35	2 *

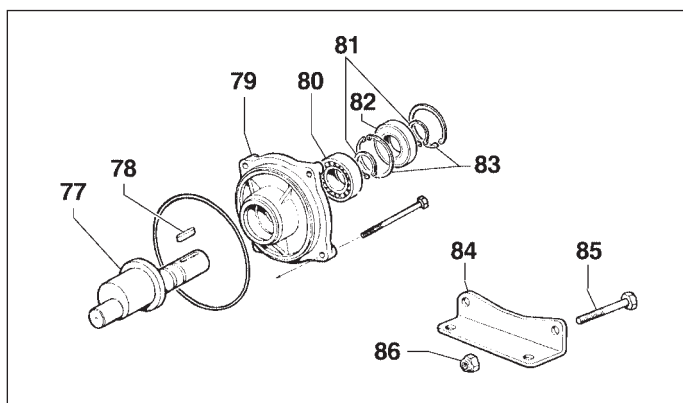
(*) Questa quantità è da aggiungere a quella già presente nella struttura della pompa base.
 This quantity must be added to the one already in the standard pump structure.

Senza / Not including:

46	1818 0024	Maniglia	Knob		1
50	3609 0162	Vite	Screw	M8x40	2
51	2811 0016	Rondella	Washer	Ø8,4x17x1,6	2

Varianti Albero NON Passante Cilindrico Ø17, CON Valvola Regolazione, con Piedi
Version Ø17 Cylindric Solid Shaft, WITH Regulation Valve, with Feet

(6084 0003)



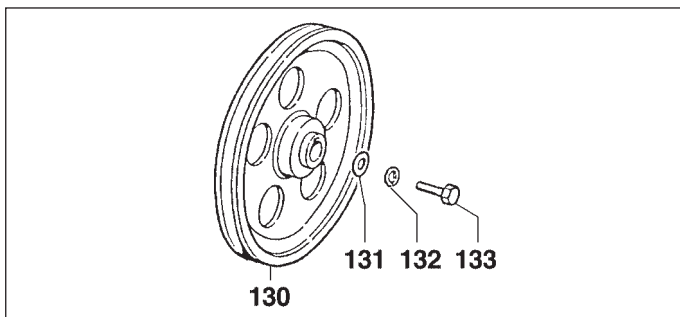
N°	Cod.	Descrizione	Description	Note	Qty
47	3609 0165	Vite	Screw	M8x35	2 *
77	0001 0292	Albero Eccentrico	Eccentric Shaft		1
78	1602 0015	Linguetta	Key	5x5x18	1
79	0405 0058	Coperchio Supp. porta Cusc.	Support Cover		1
80	0438 0053	Cuscinetto a Sfere	Ball Bearing	Ø17x35x8	1
81	3019 0012	Seeger Esterno	Outer Seeger	Ø17	2
82	0019 0043	Anello Tenuta	Oil Seal	Ø17x35x7	1
83	3020 0028	Seeger Interno	Inner Seeger	Ø35	2
84	2400 0044	Piede Sostegno Pompa	Pump Mounting Bracket		2
85	3607 0018	Vite Testa Esagonale	Hexagonal Screw	M8x40	2
86	0604 0039	Dado	Nut	M8x9,5	2

(*) Questa quantità è da aggiungere a quella già presente nella struttura della pompa base.
 This quantity must be added to the one already in the standard pump structure.

Senza / Not including:

5	0001 0291	Albero Eccentrico	Eccentric Shaft		1
6	0409 0017	Corona	External Gear	ZE 54	1
8	0438 0065	Cuscinetto a Sfere	Ball Bearing	Ø15x32x9	1
9	3002 0491	Supporto Albero	Support		1
10	0019 0088	Anello Tenuta	Oil Seal	Ø15x30x7	1
46	1818 0024	Maniglia	Knob		1
50	3609 0162	Vite	Screw	M8x40	2
51	2811 0016	Rondella	Washer	Ø8,4x17x1,6	2

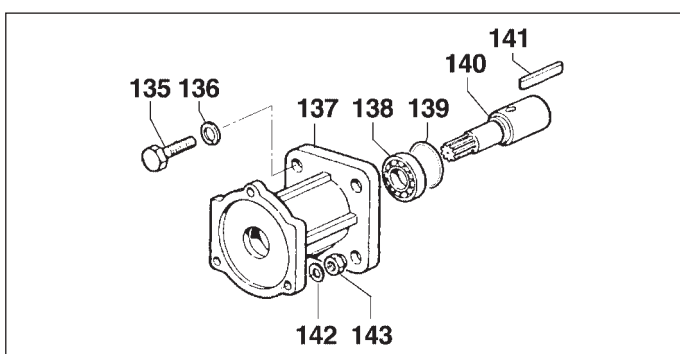
• MC 20/20 •



N°	Cod.	Descrizione	Description	Note	Qty
130	2424 0036	Puleggia	Pulley	Øp200 1A	1
	2424 0034	Puleggia	Pulley	Øp250 1A	1
131	2812 0036	Rondella	Washer	Ø6,5x28x4	1
132	2819 0006	Rosetta Elastica	Spring Washer	Ø6,1x11,8x1,3	1
133	3607 0098	Vite Testa Esagonale	Hexagonal Screw	M6x20	1

Kit Puleggia 1 Gola A Øp 200
Pulley Kit Øp 200 1 A Grove
(5001 0046)

Kit Puleggia 1 Gola A Øp 250
Pulley Kit Øp 250 1 A Grove
(5001 0044)



N°	Cod.	Descrizione	Description	Note	Qty
135	3607 0119	Vite Testa Esagonale	Hexagonal Screw	3/4" Motor	4
	3607 0026	Vite Testa Esagonale	Hexagonal Screw	5/8" Honda	4
136	2819 0004	Rosetta Elastica	Spring Washer	Ø8,4x14,4x2	4
137	3016 0035	Supporto	Flange		1
138	0438 0062	Cuscinetto a Sfere	Ball Bearing	Ø20x37x9	1
139	3020 0019	Seeger Interno	Inner Seeger		1
140	0031 0006	Albero Passante	Throughshaft	3/4" Motor	1
	0031 0007	Albero Passante	Throughshaft	5/8" Honda	1
141	1602 0016	Linguetta	Key	5x4,7x40	1
142	2811 0037	Rondella	Washer	5,3x10x1	3
143	0604 0046	Dado	Nut	M5x6,8	3

Kit per Motopompa a Motore
a Scoppio a 4 Tempi
con **Albero 3/4"**
Motorpump Kit for 4 stroke
Gas Engine 3/4" Shaft
(5011 0162)

Kit per Motopompa a Motore
a Scoppio a 4 Tempi
con **Albero 5/8" Honda**
Motorpump Kit for 4 stroke
Gas Engine 5/8" Shaft
(5011 0164)

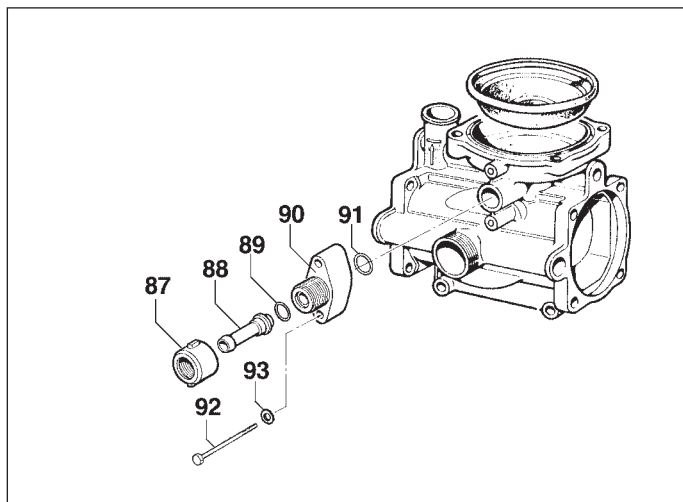
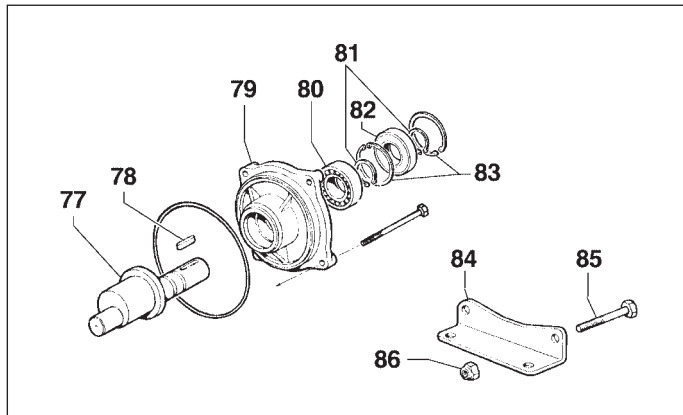
• MC 20/20 •

Varianti Albero NON Passante Cilindrico Ø17, SENZA Valvola Regolazione e Piedi
Version Ø17 Cylindric Solid Shaft, WITHOUT Regulation Valve and Feet

(6084 0017)

ATTENZIONE: questo modello DEVE ESSERE UTILIZZATO con Valvola Regolazione a Distanza cod. 1215 0217 (v. pagina seguente)

WARNING: this model MUST BE USED with the Remote Control Assembly code 1215 0217 (see following page)



N°	Cod.	Descrizione	Description	Note	Qty
47	3609 0165	Vite	Screw	M8x35	2 *
77	0001 0292	Albero Eccentrico	Eccentric Shaft		1
78	1602 0015	Linguetta	Key	5x5x18	1
79	0405 0058	Coperchio Supp. porta Cusc.	Support Cover		1
80	0438 0053	Cuscinetto a Sfere	Ball Bearing	Ø17x35x8	1
81	3019 0012	Seeger Esterno	Outer Seeger	Ø17	2
82	0019 0043	Anello Tenuta	Oil Seal	Ø17x35x7	1
83	3020 0028	Seeger Interno	Inner Seeger	Ø35	2
84	2400 0044	Piede Sostegno Pompa	Pump Mounting Bracket		2
85	3607 0018	Vite Testa Esagonale	Hexagonal Screw	M8x40	2
86	0604 0039	Dado	Nut	M8x9,5	2
87	1200 0032	Galletto	Wing Nut	1/2"GAS-Ø15	1
88	2802 0020	Raccordo p.g. Mandata	Delivery Hose Tail	Ø10x13	1
89	1210 0025	Guarnizione OR	O-Ring	Ø2,9x13,8	1
90	2803 0372	Raccordo	Hose Tail		1
91	1210 0025	Guarnizione O-R	O-Ring	Ø2,9x13,8	1
92	3609 0017	Vite	Screw	M6x40	1
93	2811 0030	Rondella	Washer	Ø6,4x12,5x1,6	1

(*) Questa quantità è da aggiungere a quella già presente nella struttura della pompa base.
 This quantity must be added to the one already in the standard pump structure.

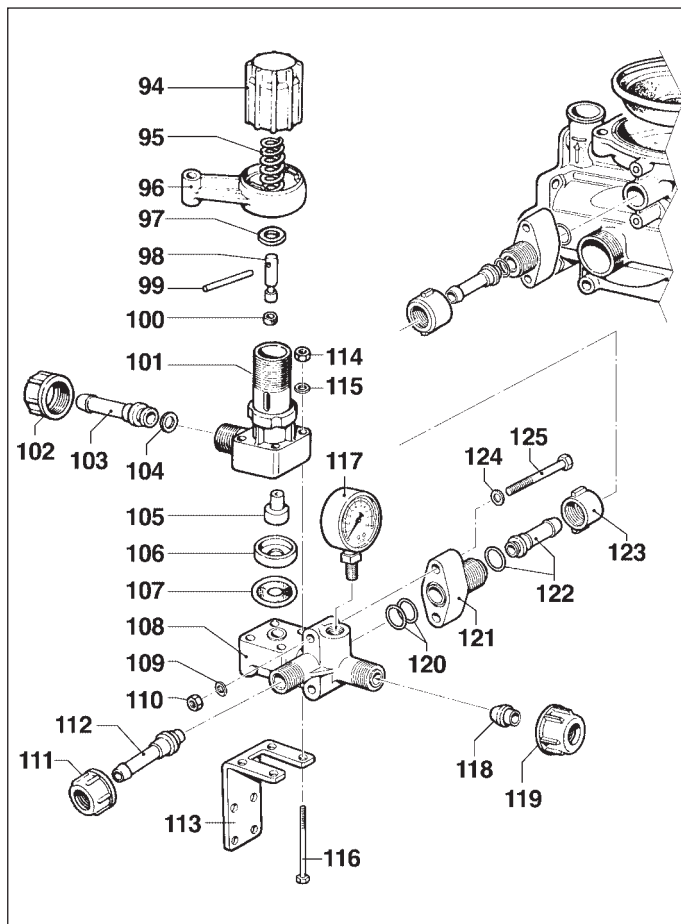
Senza / Not including:

5	0001 0291	Albero Eccentrico	Eccentric Shaft		1
6	0409 0017	Corona	External Gear	ZE 54	1
8	0438 0065	Cuscinetto a Sfere	Ball Bearing	Ø15x32x9	1
9	3002 0491	Supporto Albero	Support		1
10	0019 0088	Anello Tenuta	Oil Seal	Ø15x30x7	1
45	1215 0014	Kit Valvola Regolazione	Regulation Valve Assembly		1
46	1818 0024	Maniglia	Knob		1
50	3609 0162	Vite	Screw	M8x40	2
51	2811 0016	Rondella	Washer	Ø8,4x17x1,6	2

• MC 20/20 •

Valvola Regolazione a Distanza • Remote Control Assembly

(1215 0217)



N°	Cod.	Descrizione	Description	Note	Qty
94	1223 0005	Galletto Registro	Wing Nut		1
95	1802 0043	Molla (Filo Ø2,8)	Spring (Wire Ø2,8)	Øe20x58	1
96	1600 0023	Leva Comando	Lever		1
97	2811 0002	Rondella	Washer	Ø10,5x20x2	1
98	0015 0013	Asta Valvola Regolazione	Regulation Valve Rod		1
99	3005 0027	Spina	Pin	4x40	1
100	1216 0006	Guarnizione Viton®	Viton® Gasket	Ø6,2x10,1x3,2	1
101	0424 0046	Corpo Valvola Regolazione	Regulation Valve Body		1
102	1200 0027	Galletto	Wing Nut	1/2" GAS	1
103	2800 0020	Raccordo p.g. Rifiuto Diritto	Straight Hose By-pass Tail	Ø10x13	1
104	1210 0057	Guarnizione OR	O-Ring	Ø2,62x10,78	1
105	3600 0088	Valvola Regolazione	Regulation Valve		1
106	3009 0029	Sede Valvola Regolazione	Valve Seat		1
107	1209 0030	Guarnizione	Gasket	Ø11x29,7x2,5	1
108	0424 0198	Corpo	Body		1
109	2811 0030	Rondella	Washer	Ø6,4x12,5x1,6	2
110	0604 0010	Dado	Nut	M6	2
111	1200 0020	Galletto	Wing Nut	18MB	1
112	2802 0015	Raccordo p.g. Mandata Dir.	Delivery Hose Tail	Ø6x9,5	1
113	2404 0153	Piastra sostegno Valv. Reg.	Regulat. Valve support Plate		1
114	0604 0046	Dado	Nut	M5x6,8	4
115	2811 0037	Rondella	Washer	Ø5,3x10x1	4
116	3607 0122	Vite Testa Esagonale	Hexagonal Screw	M5x55	4
117	1816 0078	Manometro	Pressure Gauge		1
118	3202 0014	Tappo	Plug		1
119	1200 0020	Galletto	Wing Nut	18MB	1
120	1210 0025	Guarnizione OR	O-Ring	Ø2,9x13,8	2
121	2803 0372	Raccordo	Hose Tail		1
122	2802 0020	Raccordo p.g. Mandata	Delivery Hose Tail	Ø10x13	1
123	1200 0032	Galletto	Wing Nut	1/2" GAS Ø15	1
124	2811 0030	Rondella	Washer	Ø6,4x12,5x1,6	2
125	3607 0215	Vite Testa Esagonale	Hexagonal Screw	M6x65	2